

Dell Latitude E5430/E5530

설치 및 기능 정보

경고 정보

! 경고: 경고는 재산상의 피해나 심각한 부상 또는 사망을 유발할 수 있는 위험이 있음을 알려줍니다.

Latitude E5430 — 전면 및 후면 모양

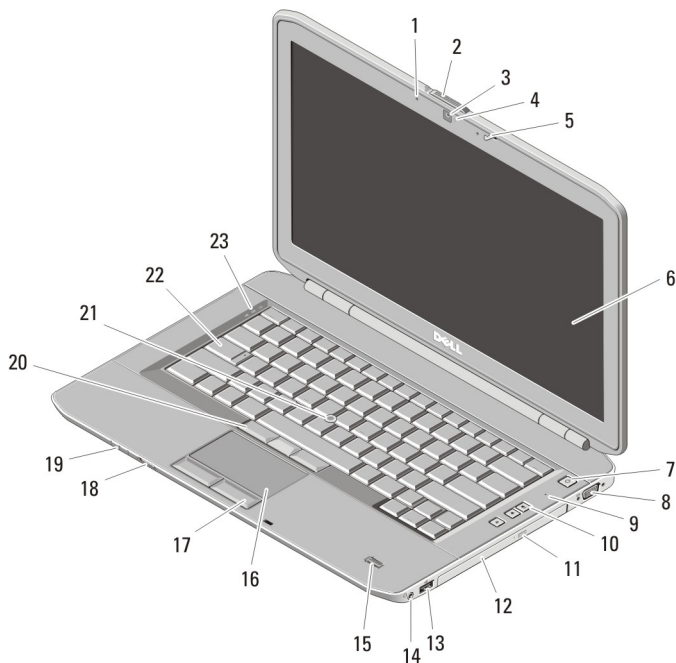


그림 1. 전면 모양

- | | |
|----------------|-------------------|
| 1. 마이크(옵션) | 3. 카메라(옵션) |
| 2. 디스플레이 분리 래치 | 4. 카메라 상태 표시등(옵션) |



OXTPC8A00

규정 모델: P27G, P28G
규정 유형: P27G001, P28G001
2011 - 09

- | | |
|--------------------|-----------------|
| 5. 디스플레이 래치 | 15. 지문 판독기(옵션) |
| 6. 디스플레이 | 16. 터치패드 |
| 7. 전원 단추 | 17. 터치패드 버튼 |
| 8. VGA 커넥터 | 18. 무선 스위치 |
| 9. 마이크 | 19. 장치 상태 표시등 |
| 10. 볼륨 조절 버튼 | 20. 트랙스틱 버튼(옵션) |
| 11. 광학 드라이브 꺼내기 버튼 | 21. 트랙스틱(옵션) |
| 12. 광학 드라이브 | 22. 키보드 |
| 13. USB 2.0 커넥터 | 23. 장치 상태 표시등 |
| 14. 오디오 커넥터 | |

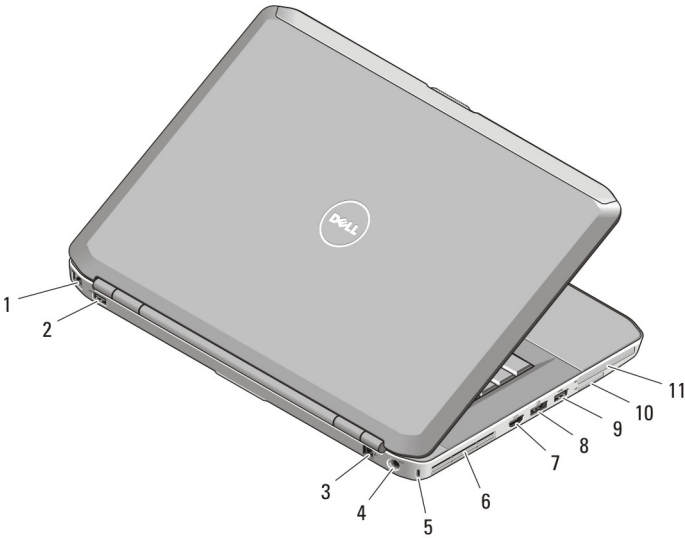


그림 2. 후면 모양

- | | |
|----------------|--------------------------|
| 1. 네트워크 커넥터 | 7. HDMI 커넥터 |
| 2. USB 2.0 커넥터 | 8. eSATA/USB 3.0 커넥터 |
| 3. 모뎀 커넥터(옵션) | 9. USB 3.0 커넥터 |
| 4. 전원 커넥터 | 10. 보안 디지털(SD) 메모리 카드 슬롯 |
| 5. 보안 케이블 슬롯 | 11. ExpressCard 슬롯(옵션) |
| 6. 통풍구 | |



경고: 공기 통풍구를 막거나, 물체를 넣거나, 먼지가 쌓이는 것을 방지하십시오. Dell 컴퓨터를 작동시킨 상태에서 밀폐된 가방과 같은 공기가 통하지 않는 공간에 보관하지 마십시오. 공기 흐름을 막으면 컴퓨터 손상 또는 화재가 발생할 수 있습니다. 컴퓨터에서 열이 발생하기 시작하면 팬을 가동합니다. 팬에서 발생하는 소음은 정상이며 팬이나 컴퓨터에 문제가 있는 것은 아닙니다.

Latitude E5530 — 전면 및 후면 모양

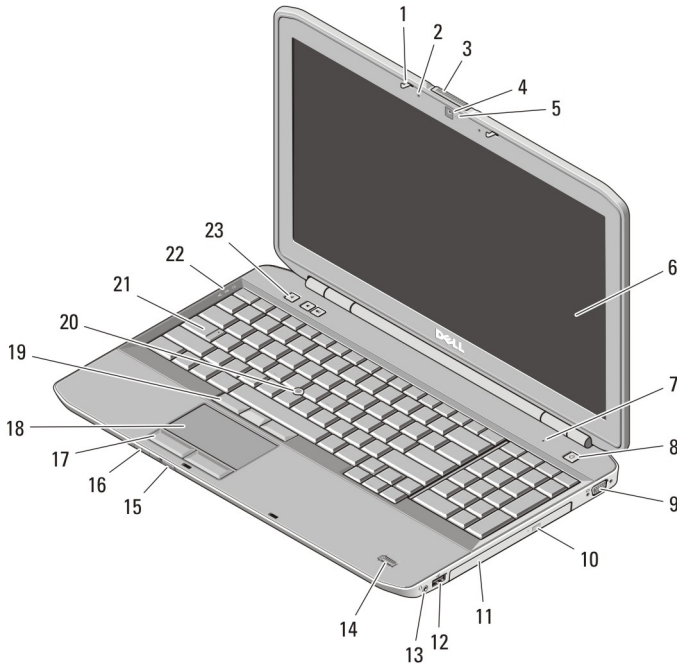


그림 3. 전면 모양

- | | |
|-------------------|--------------------|
| 1. 디스플레이 래치 | 9. VGA 커넥터 |
| 2. 마이크(옵션) | 10. 광학 드라이브 꺼내기 버튼 |
| 3. 디스플레이 분리 래치 | 11. 광학 드라이브 |
| 4. 카메라(옵션) | 12. USB 2.0 커넥터 |
| 5. 카메라 상태 표시등(옵션) | 13. 오디오 커넥터 |
| 6. 디스플레이 | 14. 지문 판독기(옵션) |
| 7. 마이크 | 15. 무선 스위치 |
| 8. 전원 단추 | 16. 장치 상태 표시등 |

- 17. 터치패드 버튼
- 18. 터치패드
- 19. 트랙스틱 버튼(옵션)
- 20. 트랙스틱(옵션)

- 21. 키보드
- 22. 장치 상태 표시등
- 23. 볼륨 조절 버튼

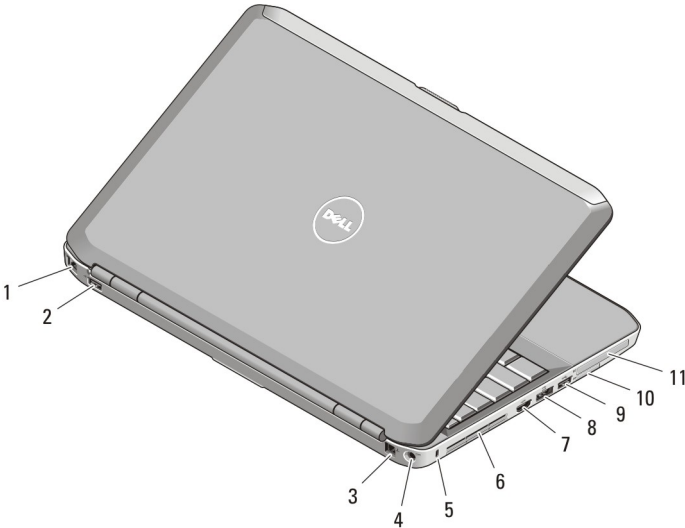



그림 4. 후면 모양


- 1. 네트워크 커넥터
- 2. USB 2.0 커넥터
- 3. 모뎀 커넥터(옵션)
- 4. 전원 커넥터
- 5. 보안 케이블 슬롯
- 6. 통풍구
- 7. HDMI 커넥터
- 8. eSATA/USB 3.0 커넥터
- 9. USB 3.0 커넥터
- 10. 보안 디지털(SD) 카드 슬롯
- 11. ExpressCard 슬롯(옵션)





경고: 공기 통풍구를 막거나, 물체를 넣거나, 먼지가 쌓이는 것을 방지하십시오. Dell 컴퓨터를 작동시킨 상태에서 밀폐된 가방과 같은 공기가 통하지 않는 공간에 보관하지 마십시오. 공기 흐름을 막으면 컴퓨터 손상 또는 화재가 발생할 수 있습니다. 컴퓨터에서 열이 발생하기 시작하면 팬을 가동합니다. 팬에서 발생하는 소음은 정상이며 팬이나 컴퓨터에 문제가 있는 것은 아닙니다.

빠른 설치

 경고: 이 항목의 절차를 시작하기 전에 컴퓨터와 함께 제공된 안전 정보를 읽어보십시오. 자세한 모범 사례 정보는 www.dell.com/regulatory_compliance 를 참조하십시오.

 경고: AC 어댑터는 전원 콘센트를 사용하는 곳이면 세계 어디에서나 사용할 수 있지만, 전원 커넥터 및 전원 스트립은 국가/지역마다 다릅니다. 호환되지 않는 케이블을 사용하거나 부적합한 케이블을 전원 스트립이나 전원 콘센트에 연결하면, 화재가 발생하거나 장치가 손상될 수 있습니다.

 주의: 컴퓨터에서 AC 어댑터 케이블을 분리할 때, 케이블을 잡지 말고 커넥터를 잡으십시오. 그런 다음 케이블이 손상되지 않도록 조심스럽게 단단히 잡고 당기십시오. AC 어댑터 케이블을 감을 때는 케이블이 손상되지 않도록 AC 어댑터의 커넥터 각도에 맞춥니다.

 노트: 주문하지 않은 경우 일부 장치는 포함되지 않을 수도 있습니다.

1. AC 어댑터를 컴퓨터에 있는 AC 어댑터 커넥터와 전원 콘센트에 연결하십시오.

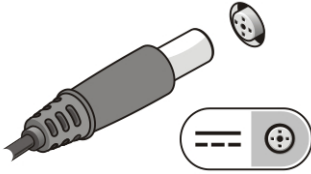


그림 5. AC 어댑터

2. 네트워크 케이블(옵션)을 연결합니다.

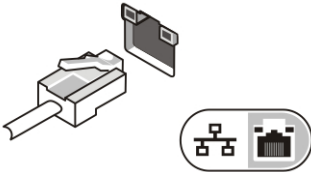


그림 6. 네트워크 커넥터

3. 마우스 또는 키보드(옵션)와 같은 USB 장치를 연결합니다.

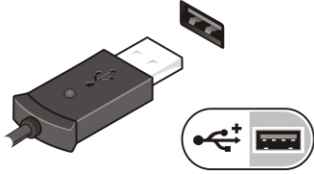



그림 7. USB 커넥터


4. 컴퓨터 디스플레이를 열고 전원 버튼을 눌러 컴퓨터를 켜십시오.



그림 8. 전원 버튼

-  **노트:** 카드를 설치하거나 컴퓨터를 도킹 장치나 프린터와 같은 기타 외부 장치에 연결하기 전에 적어도 한 번은 컴퓨터를 켜다가 끄는 것이 좋습니다.

사양

-  **노트:** 제공되는 제품은 지역에 따라 다를 수 있습니다. 다음은 현지 법률에 따라 컴퓨터와 함께 제공되어야 하는 사양입니다. 컴퓨터 구성에 대한 자세한 내용은 [시작](#) → [도움말 및 지원](#)을 클릭하고 컴퓨터에 대한 정보를 확인할 수 있는 옵션을 선택하십시오.

전원

AC 어댑터	65 W 및 90 W
입력 전압	100 VAC ~ 240 VAC
코인 셀 배터리	3V CR2032 리튬 코인 셀

물리적 사양

Latitude E5430

높이	29.9 ~ 32.5 mm(1.17 ~ 1.27 인치)
너비	350.00 mm(13.70 인치)

물리적 사양

깊이	240.00 mm(9.44 인치)
무게	2.04 kg(4.50 파운드)

Latitude E5530

높이	30.20 ~ 33.2 mm(1.18 ~ 1.30 인치)
너비	388.00 mm(15.27 인치)
깊이	251 mm(9.88 인치)
무게	2.38 kg(5.25 파운드)

환경적 특성

작동 온도:

Latitude E5430 / E5530

0 °C ~ 35 °C(32 °F ~ 95 °F)

추가 정보 및 리소스 찾기

다음 사항에 대한 자세한 정보는 컴퓨터와 함께 제공된 안전 및 규정 문서를 참조하거나 Regulatory Compliance(규정 준수) 웹 사이트(www.dell.com/regulatory_compliance)를 참조하십시오.

- 안전 모범 사례
- 규정 인증
- 인체 공학적 지침

다음에 대한 자세한 내용은 www.dell.com 을 참조하십시오:

- 보증
- 사용 약관(미국)
- 최종 사용자 사용권 계약

제품에 관한 자세한 정보는 support.dell.com/manuals 에서 확인할 수 있습니다.

이 발행물에 수록된 정보는 사전 통보 없이 변경될 수 있습니다.

© 2012 Dell Inc. 저작권 본사 소유.

Dell Inc.의 서면 승인 없이 어떠한 방식으로든 본 자료를 무단 복제하는 행위는 엄격히 금지됩니다.

본 설명서에 사용된 상표: Dell™, DELL 로고, Dell Precision™, Precision ON™, ExpressCharge™, Latitude™, Latitude ON™, OptiPlex™, Vostro™ 및 Wi-Fi Catcher™는 Dell Inc.의 상표입니다. Intel®, Pentium®, Xeon®, Core™, Atom™, Centrino® 및 Celeron®은 미국과 기타 국가에서 Intel Corporation의 등록 상표 또는 상표입니다. AMD®는 등록 상표이며 AMD Opteron™, AMD Phenom™, AMD Sempron™, AMD Athlon™, ATI Radeon™ 및 ATI FirePro™는 Advanced Micro Devices, Inc.의 상표입니다. Microsoft®, Windows®, MS-DOS®, Windows Vista®, Windows Vista 시작 버튼 및 Office Outlook®는 미국 및/또는 기타 국가에서 Microsoft Corporation의 상표 또는 등록 상표입니다. Blu-ray Disc™는 Blu-ray Disc Association(BDA)이 소유한 상표이고 디스크 및 플레이어에 대한 사용 허가를 보유하고 있습니다. Bluetooth® 워드 마크는 Bluetooth® SIG, Inc.가 소유한 등록 상표로 사용권 계약에 따라 Dell Inc.에서 사용합니다. Wi-Fi®는 Wireless Ethernet Compatibility Alliance, Inc.의 등록 상표입니다.

본 발행물에서 특정 회사의 표시나 제품 이름을 지칭하기 위해 기타 상표나 상호를 사용할 수도 있습니다. Dell Inc.는 자사가 소유하고 있는 것 이외의 타사 소유 상표 및 상표명에 대한 어떠한 소유권도 갖고 있지 않습니다.